

波返ブロック NETIS登録

海岸直立堤のプレキャスト化のご提案



【開発経緯】

この製品は、日本海側特有の冬期風浪等で被災を受けた海岸護岸の復旧にあたり、従来型の現場打直立堤での施工では長い期間を要してしまうことから、特に早期復旧・工期短縮を目的に、直立堤本体工のセミプレハブ施工を可能とするために開発したものです。

この製品は、平成18年度より、国土交通省直轄石川海岸（河川局所管）でご利用いただいております。その効果も確認されております。



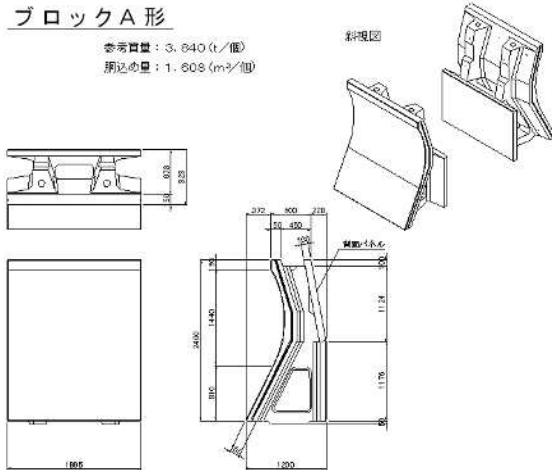
<ねらい>

- ・**早期復旧・工期短縮**> 足場工、支保工、型枠工、鉄筋工の、工種の削減効果
- ・**工費低減**> 仮締切工等の簡素化による、トータルコストの低減効果
- ・**安全性向上**> 作業量の大幅削減と単純化による、作業効率の改善効果
- ・**品質向上**> 公共構造物の高品質化と長期耐久性の向上効果

【製品規格】

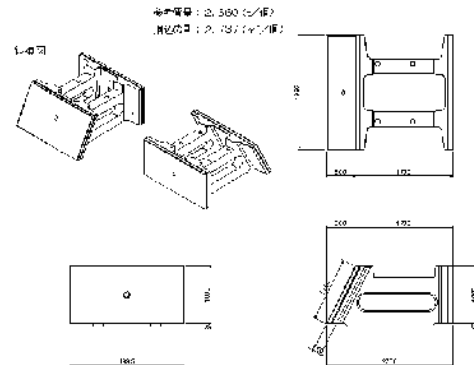
ブロックA形

参考質量：3.040 (t/個)
 積込め量：1.608 (m³/個)



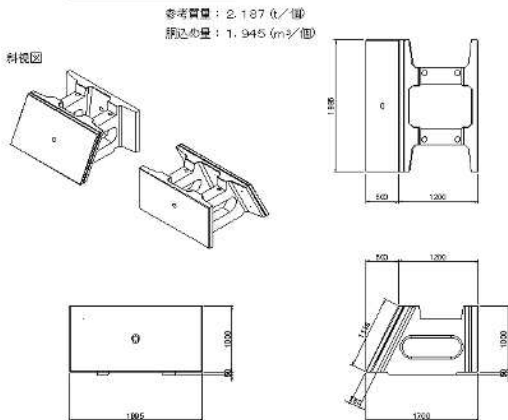
ブロックC形

参考質量：2.390 (t/個)
 積込め量：1.273 (m³/個)



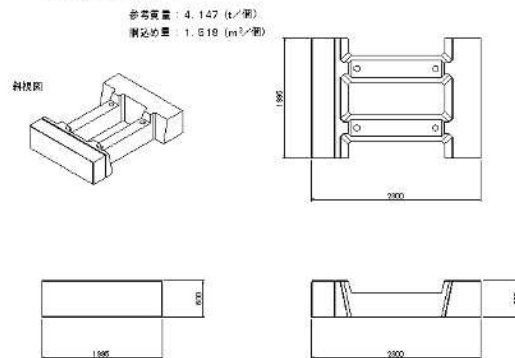
ブロックB形

参考質量：2.187 (t/個)
 積込め量：1.345 (m³/個)

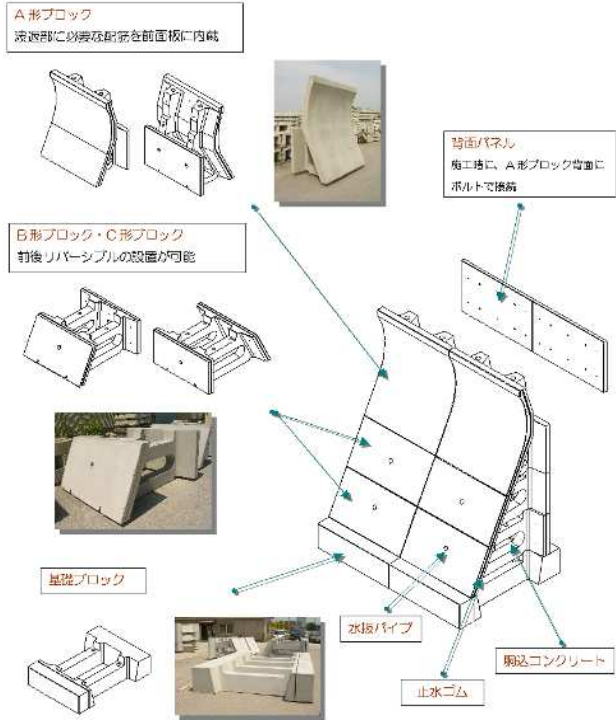


基礎ブロック

参考質量：4.147 (t/個)
 積込め量：1.619 (m³/個)

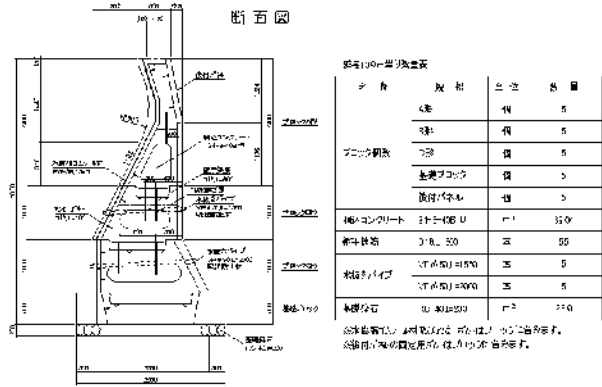


【波返ブロックの概要・規格・施工手順】



【参考構造図】

(石川海岸の事例)



正面図

