

コップルボックス (多自然対応)

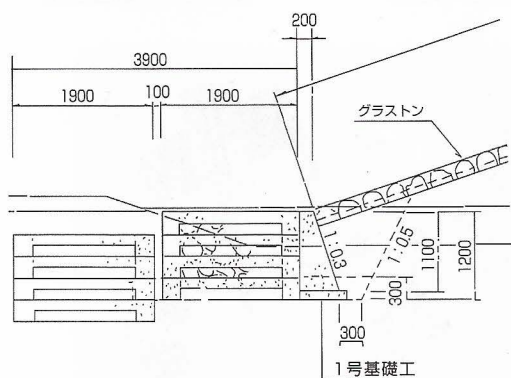
■ 特長

1. 結合された部材は、河床の変動に十分対応します。
2. 目的に応じて品種を自由に選択できます。
3. 部材の組立は容易で、水中据付作業も可能です。
4. フレーム部材に植石することができます。
5. 従来の木工沈床に比べ耐久性があり安全です。
6. 各種の配列パターンと高さ変化が可能です。

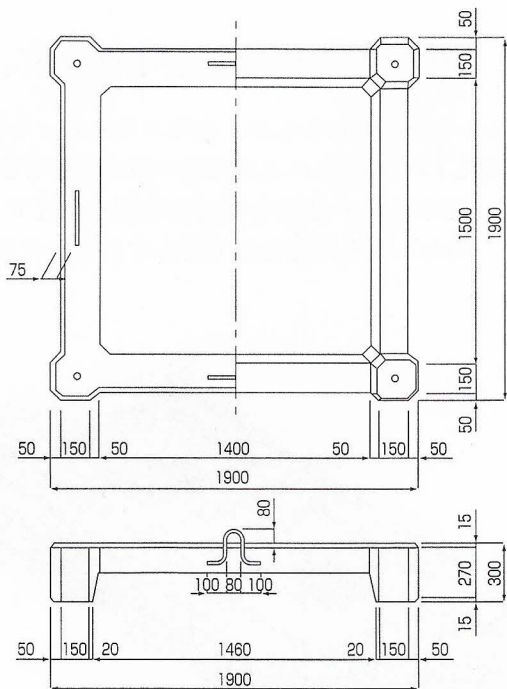


尾三地域事務所 御調川

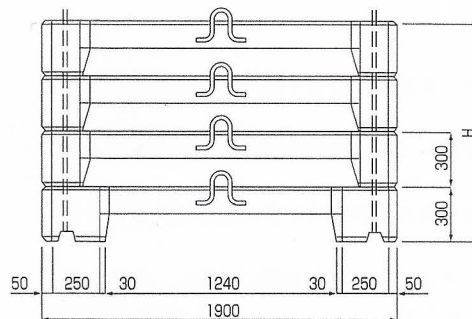
■ 断面図



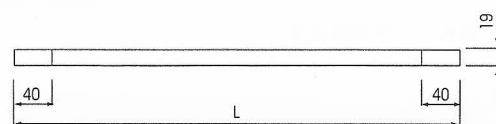
A形 (基本)



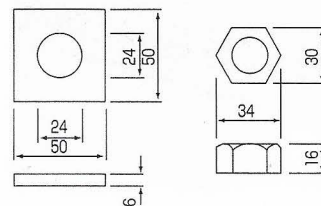
(例) 4層積み



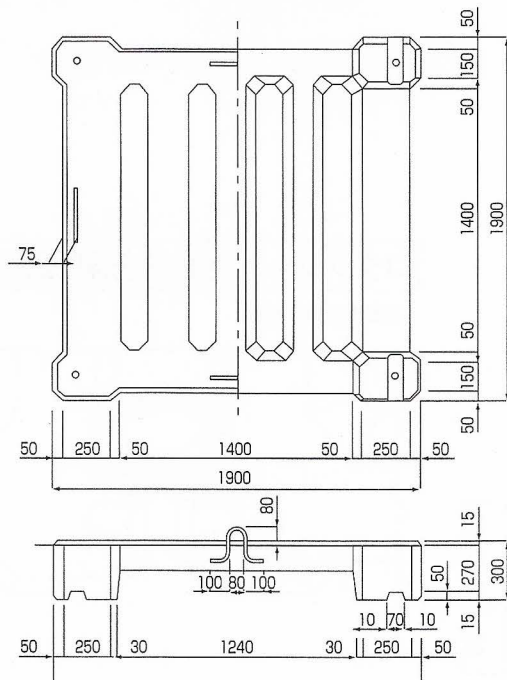
連結金具 (ボルト、ナット、ワッシャー)



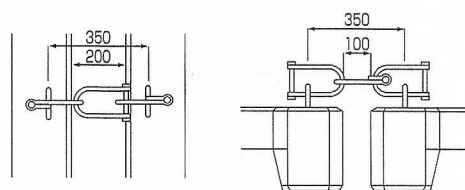
	3層積	4層積	5層積	6層積
L	900	1200	1500	1800



B形 (底版)



連結金具 (シャックル)



呼 称	参考質量 (kg)	単 価 (円)	主要部寸法 (mm)	区 分	備 考
A 形	501	25,960	1,900×1,900×300	基 本	
B 形	890	45,320	1,900×1,900×300	底 版	
ボルト・ナットワッシャ		960	φ 19×600～	縦連結部材	φ=600の場合 (2段)
シャックル		1,100	φ 16	横連結部材	