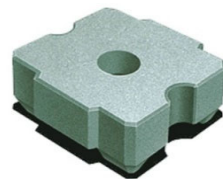


根固めブロック



リーフブロック



NETIS登録番号：CB-070021-VE（新技術情報提供システム）



三篠川(迫田橋下)



三篠川(青頭首工)



大塚川



滝谷川



SANYO BLOCK KOGYO CO.,LTD.

山陽ブロック工業株式会社

〒732-0826 広島市南区松川町2番3号 山陽松川ビル2F
TEL. 082-568-8515 FAX. 082-261-6158

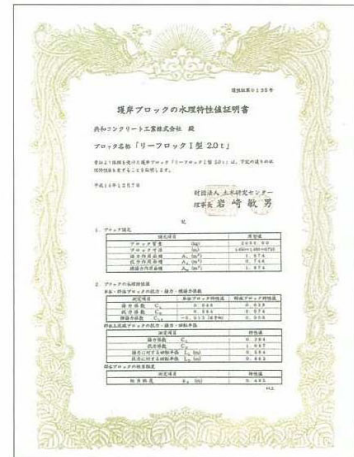
<http://www.sanyo-block.jp/>

■特長

- リーフロックは重心が低く、また相互に連結されるので安定性に優れています。
- すわりがよく、地盤の変化によく追随します。
- ブロックの突起は流れの減勢効果を高めます。
- ブロックの孔・突起は波のエネルギーを吸収し、遡上を抑制します。
- 層積ができ、任意の法勾配に対応が可能です。

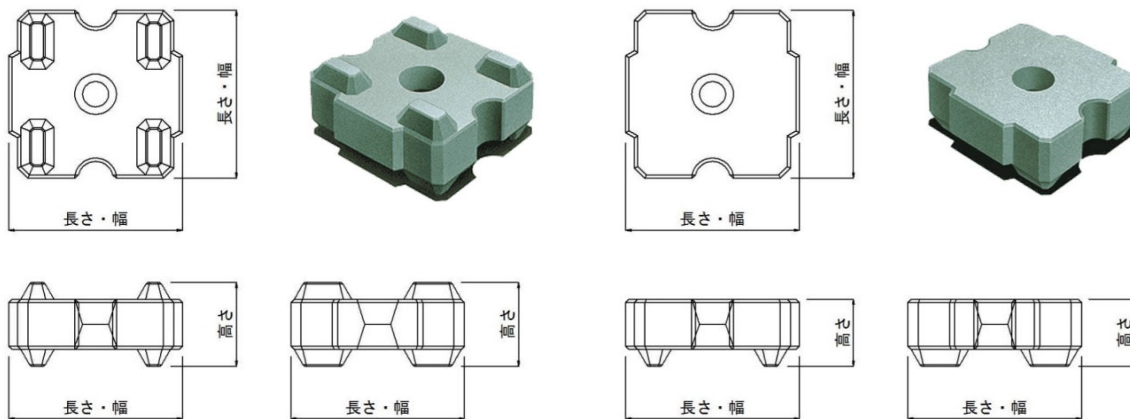
■用途

- 河川工事……根固工・護床工・床止工・水叩工・水制工・導流堤工
- 海岸工事……根固工・傾斜護岸工・法面被覆工・防砂堤工
- 港湾・漁港工事……根固工・被覆工
- 砂防工事……堰堤工・流路工・護床工・水叩工・床固工
- 頭首工事……根固工・護床工
- 埋立工事……根固工
- 道路工事……土留工・根固工



「護岸ブロックの水利特性試験法マニュアル」に基づいた試験を一般財団法人土木研究センターに委託し、水利特性値証明書をいただいています。

■規格諸元



I型

呼び名	主要部寸法 長さ×幅×高さ(mm)	体積 (m ³)	参考質量 (t)	型枠面積 (m ²)
0.5t型	900× 900× 450	0.213	0.489	2.61
1.0t型	1150×1150× 575	0.445	1.023	4.27
2.0t型	1450×1450× 725	0.893	2.053	6.79
3.0t型	1650×1650× 825	1.315	3.024	8.79
4.0t型	1820×1820× 910	1.765	4.059	10.70
5.0t型	1950×1950× 975	2.171	4.993	12.28
6.0t型	2100×2100×1050	2.711	6.235	14.25
8.0t型	2300×2300×1150	3.536	8.133	17.00

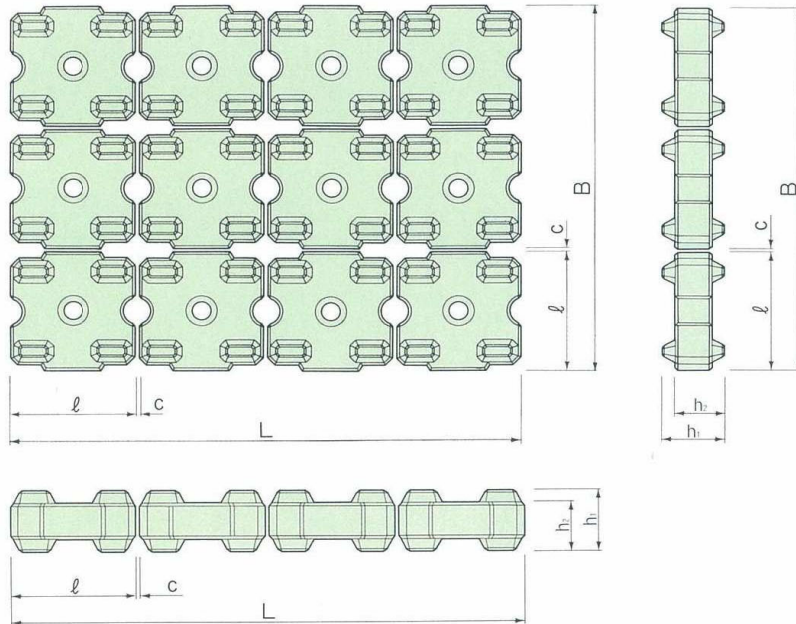
注) 連結鉄筋は別途計上となります。

III型

呼び名	主要部寸法 長さ×幅×高さ(mm)	体積 (m ³)	参考質量 (t)	型枠面積 (m ²)
0.5t型	900× 900×360	0.203	0.466	2.47
1.0t型	1150×1150×460	0.423	0.972	4.03
2.0t型	1450×1450×580	0.847	1.948	6.41
3.0t型	1650×1650×660	1.248	2.870	8.30
4.0t型	1820×1820×728	1.675	3.852	10.10
5.0t型	1950×1950×780	2.060	4.738	11.60
6.0t型	2100×2100×840	2.573	5.917	13.45
8.0t型	2300×2300×920	3.362	7.733	16.10

注) 連結鉄筋は別途計上となります。

■標準配列図



■数量計算

- 延長方向の列数 (N_{L1})

$$N_{L1} = 1 + \frac{L - l}{c + l}$$

- 横断方向の列数 (N_{B1})

$$N_{B1} = 1 + \frac{B - l}{c + l}$$

- 総個数 (N)

$$N = N_{L1} \times N_{B1}$$

B : 布設幅 (m)
L : 延長 (m)
c : クリアランス (m)
l : ブロック長 (m)

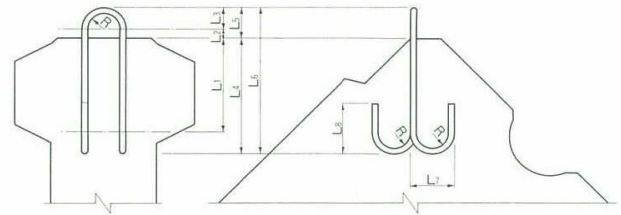
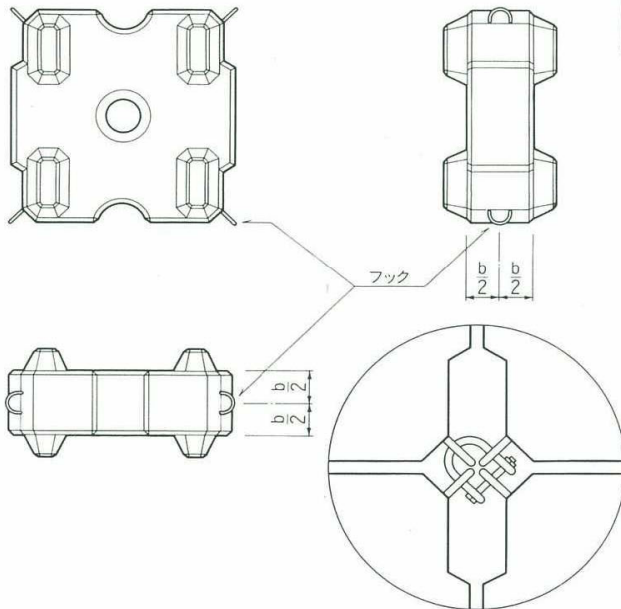
●寸法表

単位: mm

呼び名	l	c	h ₁	h ₂
0.5t型	900	35	450	360
1.0t型	1150	35	575	460
2.0t型	1450	45	725	580
3.0t型	1650	50	825	660
4.0t型	1820	55	910	728
5.0t型	1950	60	975	780
6.0t型	2100	65	1050	840
8.0t型	2300	75	1150	920

■連結方法

- 連結鉄筋(フック)

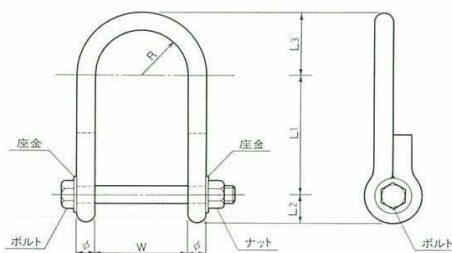


●連結鉄筋寸法表

単位: mm

呼び名	φ	R	L ₁	L ₂	L ₃	L ₄	L ₅	L ₆	L ₇	L ₈	全長	質量 (kg)
0.5t型				25			81	377			1110	1.75
1.0t型	16	40	240	48	56	296	104	400	112	120	1156	1.83
2.0t型				75			131	427			1210	1.91
3.0t型				80			149	488			1412	3.15
4.0t型	19	50	270	96	69	339	165	504	138	145	1444	3.22
5.0t型				107			176	515			1466	3.27
6.0t型				310	100		392	182	574		1665	4.96
8.0t型	22	60	370	124	82	452	206	658	164	170	1833	5.46

- 連結金具(シャックル)



●連結金具(シャックル)寸法表

単位: mm

呼び名	φ	R	W	L ₁	L ₂	L ₃	全長	質量 (kg)
0.5t型								
1.0t型	16				25	56	600	1.18
2.0t型								
3.0t型								
4.0t型	19	40	80	110				
5.0t型					30	59	610	1.80
6.0t型								
8.0t型								

「護岸の力学設計法」より



森ヶ谷



中津岡川



三篠川(えじおおはし)下流



三篠川(福田頭首工)



太田川



白砂玖島線