

瑞流

すいりゅう NETIS登録



魚たちの群れが水中に光る。
多くの水理実験から得られた発見が、
豊かな河川を取り戻します。

魚の生態に学ぶ 生きた川づくり

■特長

魚の遡上を助け、生息条件を広げるために、多くの実験を経て開発されました。魚道の遡上障害となる河床低下等によって生じた落差を改善します。河床の変化に順応する上、ブロック相互の連結により、優れた安定性を誇ります。

■用途

河床低下、洗掘等により生じた落差の改修
床止工、床止工下流部の護床工
堰下流部の護床工

(財) リバーフロント整備センターとの共同開発製品です。

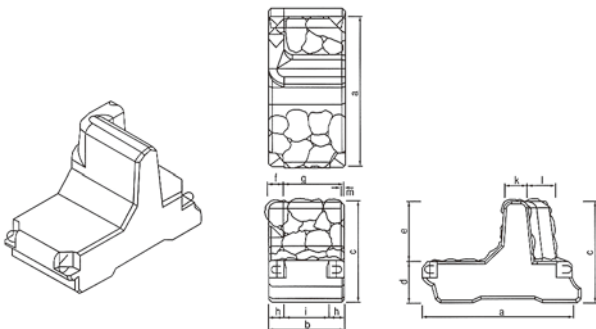


川を守り、魚を助ける。

端流は、川の流れを守り、魚の遡上を助け、豊かな川を築き上げます。

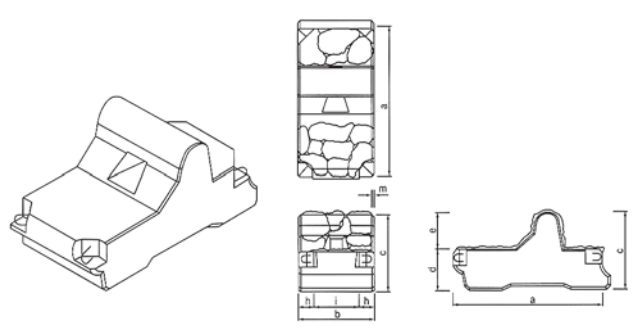
A 形 (非越流部用)

※図面上、擬石模様は一部省略しております。
※図は右用で左用は対称形となります。

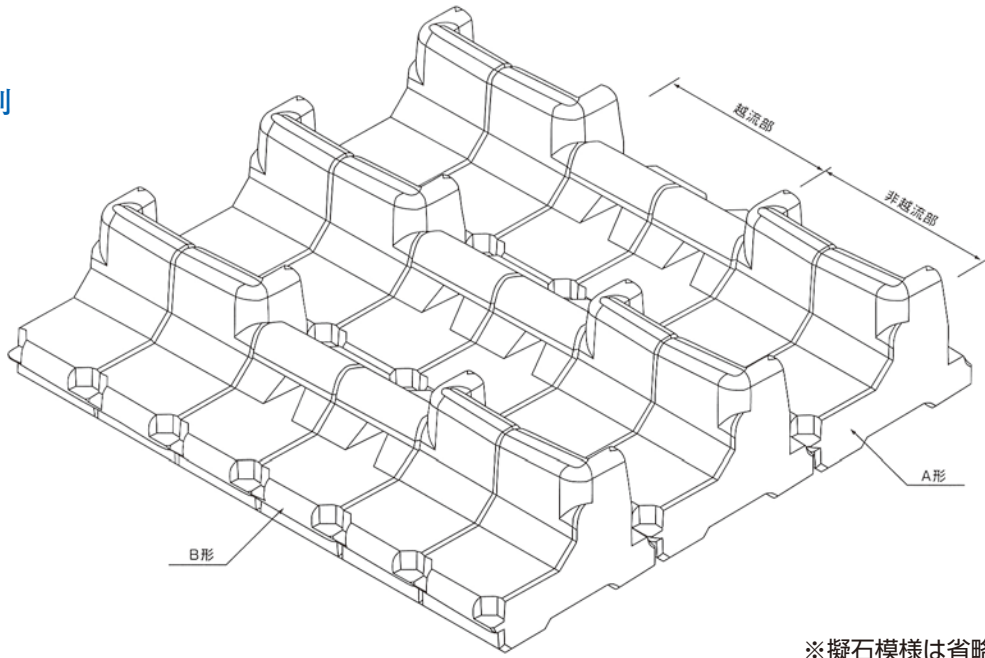


B 形 (越流部用)

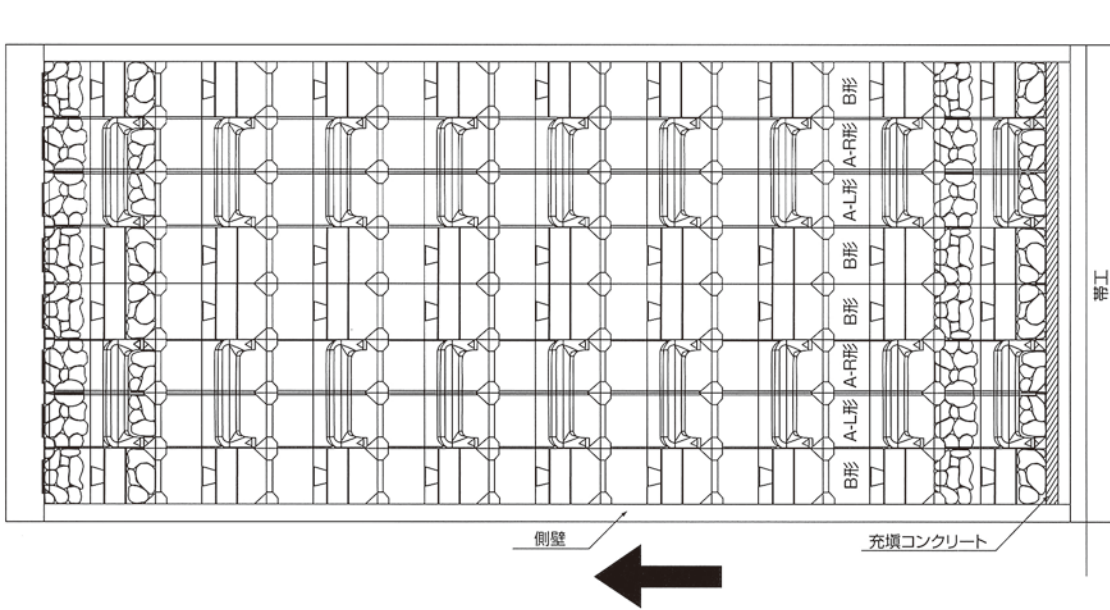
※図面上、擬石模様は一部省略しております。



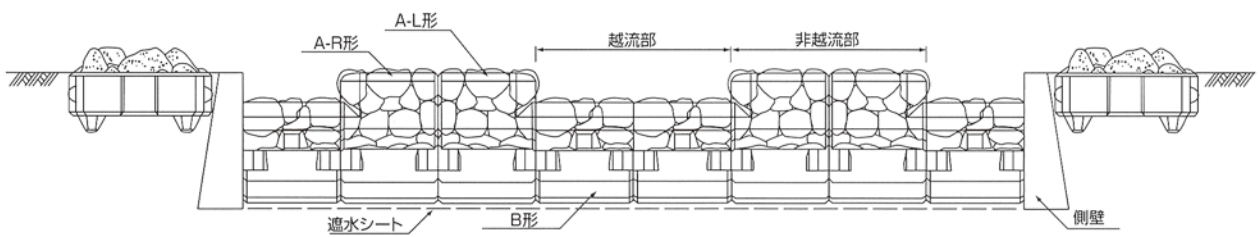
標準配列



※擬石模様は省略しております。



標準断面図



呼 称	参考質量 (kg)	単 価 (円)	主要部寸法 (高さ×幅×控長) (mm)	区 分	備 考
A形	4342	110,000	2,120×980×1,600	非越流部用	
B形	4025	101,970	2,120×980×1,300	越流部用	